

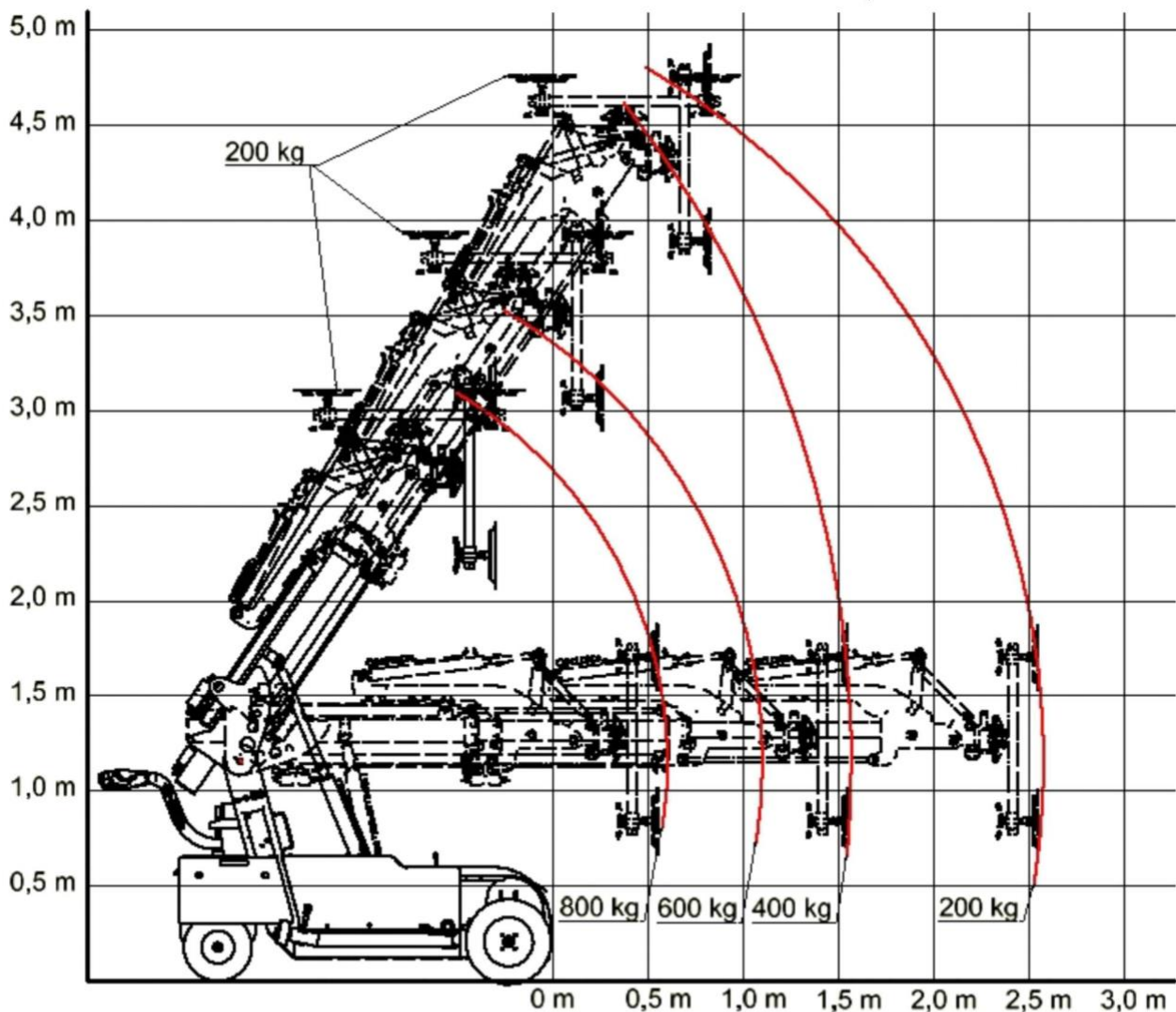
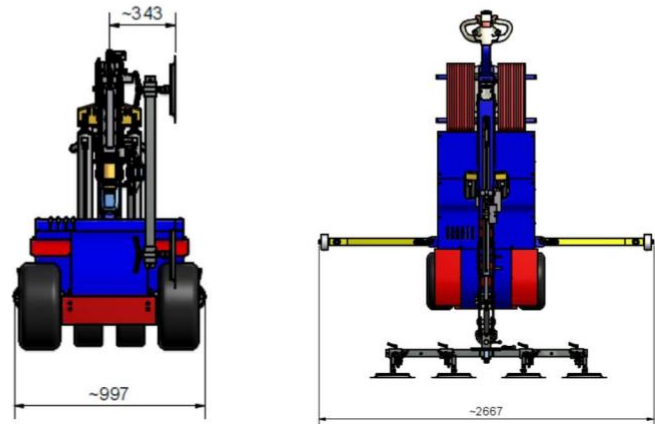
Robot 800 outdoor



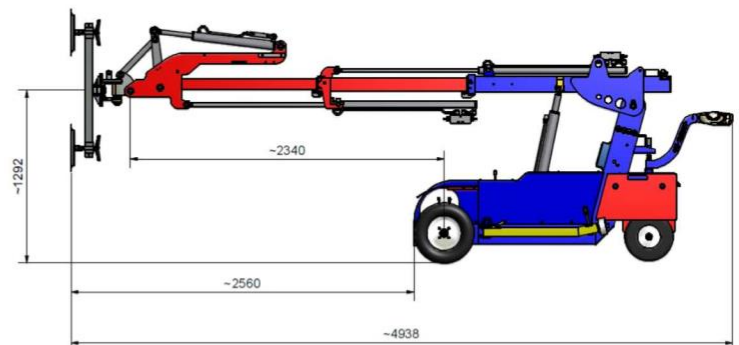
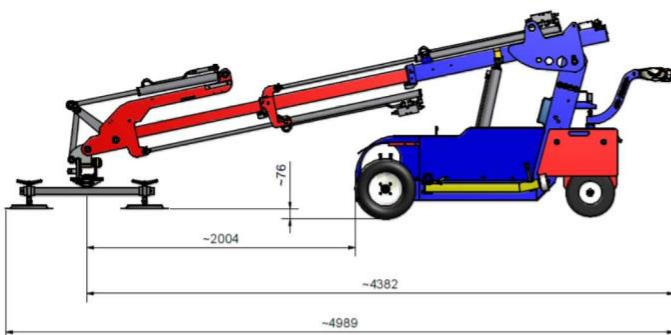
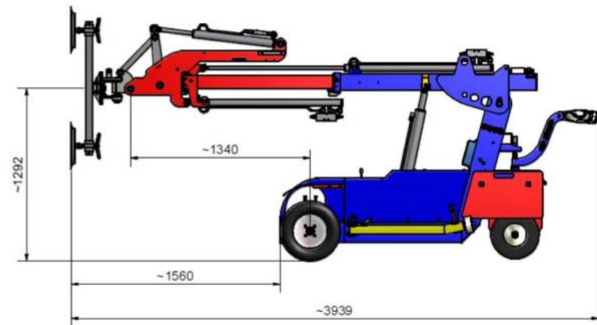
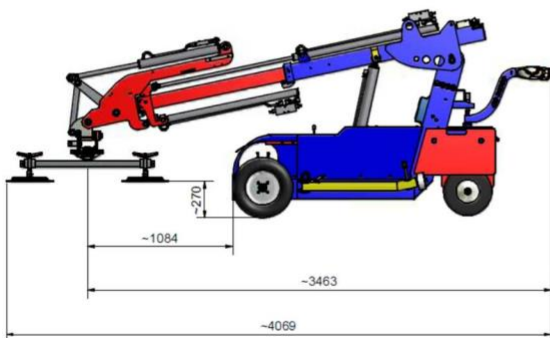
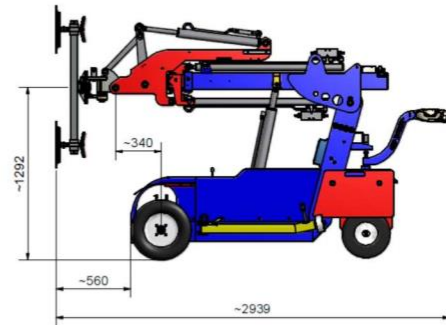
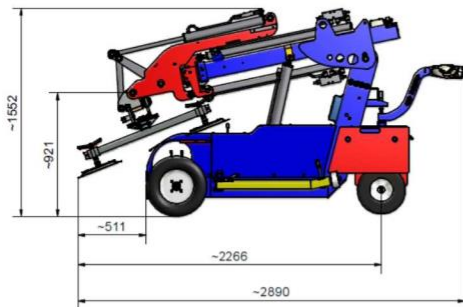
Technische Übersicht

Traglast	max. 800 kg
Gerätelänge	ca. 2.500 mm
Gerätebreite	ca. 990 mm
Gerätehöhe	ca. 1.600 mm
Gewicht	ca. 1.200 kg
Hochleistungsakku	2 x 12 V = 24 Volt
Ladestrom	230 V, 50 Hz
Vakuumsauganlage	Automatisches 2-Kreis-Saugsystem mit 2 Vakuumpumpen, 8 Saugsteller

Robot 800 outdoor



Robot 800 outdoor



Robot 800 outdoor

