



MPK06

BATTERIEBETRIEBEN



KABELSTEUERUNG

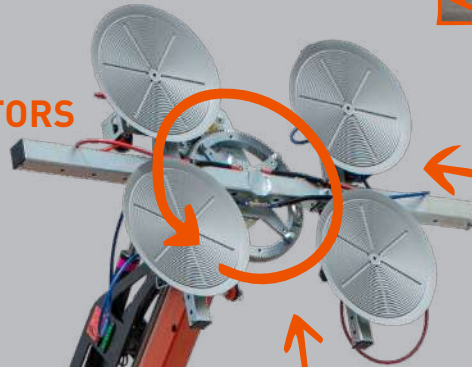


- ✓ Intuitives Layout
- ✓ Farbreferenz auf dem Stellantrieb

FERNGESTEUERTE VORWÄRTS- UND RÜCKWÄRTSÜBERTRAGUNG



360°-DREHUNG DES MANIPULATORS



BESONDERHEITEN



- ✓ Jib-arm-Verlängerung
- ✓ USB-Anschluss
- ✓ Werkzeugkasten
- ✓ Vakuumpumpe an Bord
- ✓ 2. elektrischer Auszug

LASTHAKEN



MANIPULATOR
- 600 KG



HAUPTAUSLEGER

- ✓ MAX. Traglast - 600 kg
- ✓ Hochfester Stahl
- ✓ Auszüge: 1 elektrischer + 1 manueller



LANGLEBIGER AKKU



- ✓ 220 V - 380 V Ladegerät
- ✓ 110 V Ladegerät

± 10° DREHUNG

SEITLICHE STABILISATOREN

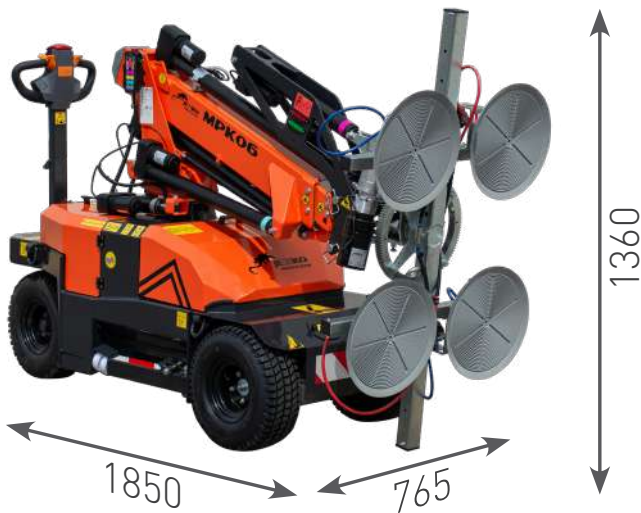


WEISSE REIFEN ERHÄLTlich





ABMESSUNGEN (mm)



SCANNEN SIE FÜR WEITERE TECHNISCHE DATEN

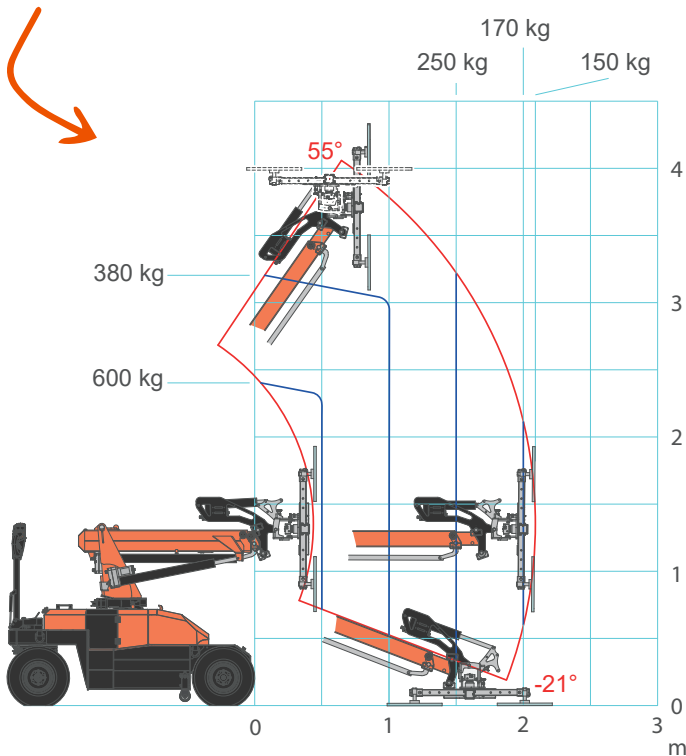


	Kg
MPK06	724
Gegengewicht	191
JVM06	80

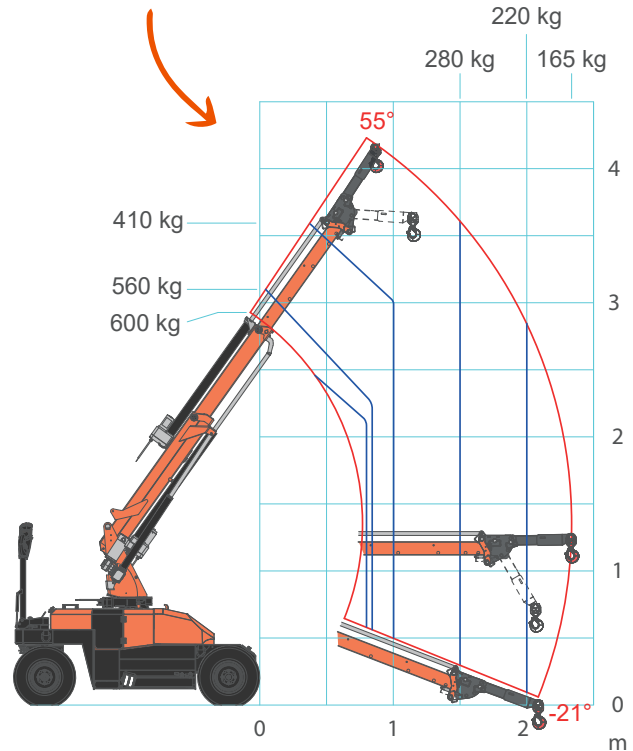


Ihr Jekko Händler

TRAGLASTDIAGRAMM MIT 600 KG MANIPULATOR (m - kg)



TRAGLASTDIAGRAMM MIT JIB-ARM-VERLÄNGERUNG (m - kg)



ZUBEHÖR

JVM06EV

Glasmanipulator - 600 kg



JIB-ARM-VERLÄNGERUNG - 600 kg



Jekko s.r.l. • info@jekko.it • www.jekko-cranes.com
 Alle hier beschriebenen Eigenschaften und Funktionen können ohne vorherige Ankündigung geändert werden.
 Alle angegebenen Daten sind unverbindliche Richtwerte, da der Kran abhängig von seiner Verwendung unterschiedliche Leistungen erbringt.

V02.23