

## FERNBEDIENUNG



- ✓ Proportional
- ✓ LCD-Bildschirm
- ✓ Ersatzbatterie

## HYDRAULISCHER JIB-ARM

- ✓ 6 hydraulische Teleskop-Auszüge
- ✓ MAX. Traglast - 3000 kg
- ✓ MAX. Arbeitshöhe - 31 m
- ✓ Hydraulische Zusatzfunktionen sind verfügbar



## KRANKORB

- ✓ Für max. 2 Personen
- ✓ Bis zu 31 m
- ✓ EN280-zertifiziert



## BESONDERHEITEN



- ✓ Abnehmbares Gegengewicht - 3,5 t
- ✓ Transportkapazität auf LKW - 3,5 t
- ✓ Pick&Carry
- ✓ Hydraulische Zugwinde, vorne oder hinten - 10 t

## HAUPTAUSLEGER



- ✓ MAX. Traglast - 15,5 t
- ✓ MAX. Arbeitshöhe - 18,8 m
- ✓ 6 hydraulische Teleskop-Auszüge

## WINDE



- ✓ Bis 60 m langes Seil
- ✓ Bis 3 Blöcke
- ✓ Für Hauptausleger und JIB-Arm
- ✓ Einfachblock - 2 oder 3 t

## ZUSÄTZLICHER ELEKTRO-ANTRIEB



## 360° ENDLOSDREHUNG

- ✓ An Bord
- ✓ 50 Hz oder 60 Hz
- ✓ Einfacher Wechsel von Diesel
- ✓ Dreiphasenmotor - 400-480 V

## STÜTZFÜSSE

- ✓ 5 verschiedene Stabilitätsstufen
- ✓ 4 verschiedene Stabilitätsbereiche
- ✓ 0 - 45° Vollwinkel und teleskopierbar



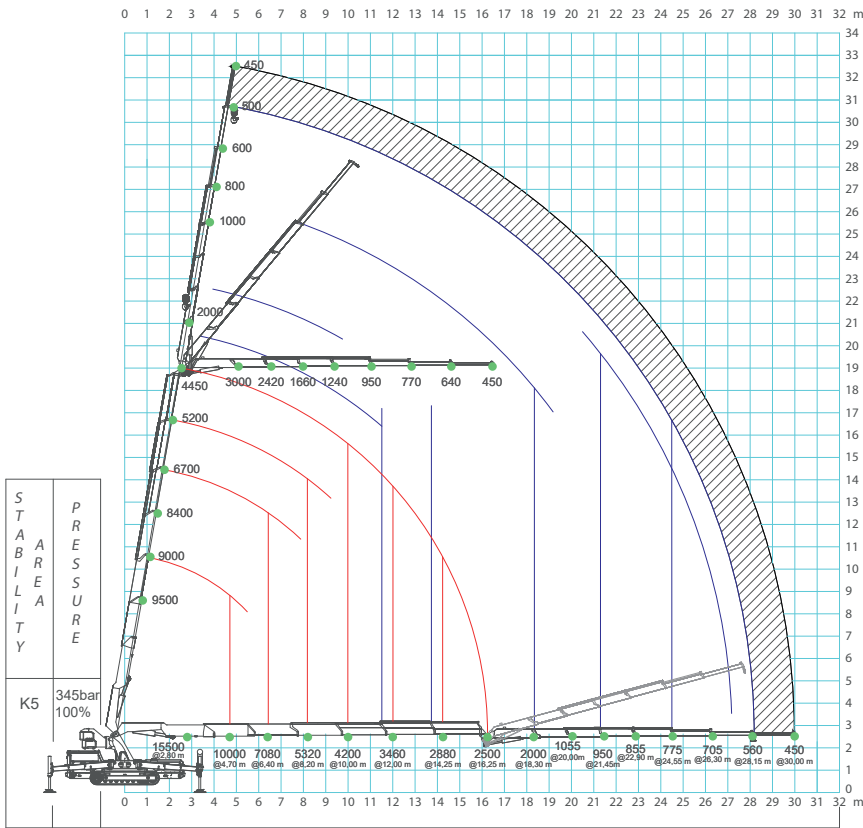
## 2 GROSSE WERKZEUGKÄSTEN

## ABDRUCKFREIE WEISSE RAUPENWERKE AUS KUNSTSTOFF





# TRAGLASTDIAGRAMM



SCANNEN SIE FÜR WEITERE TECHNISCHE DATEN

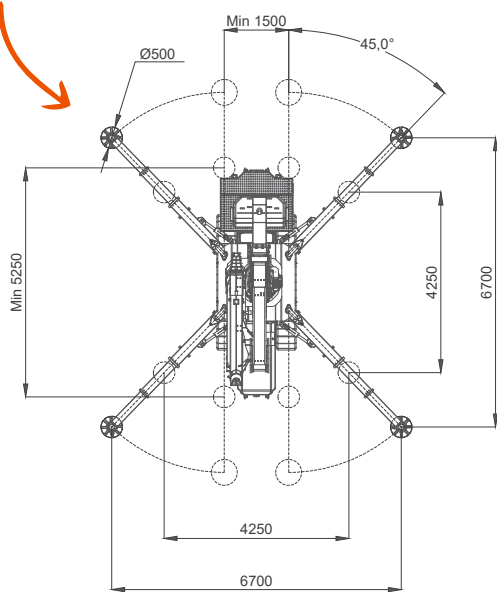
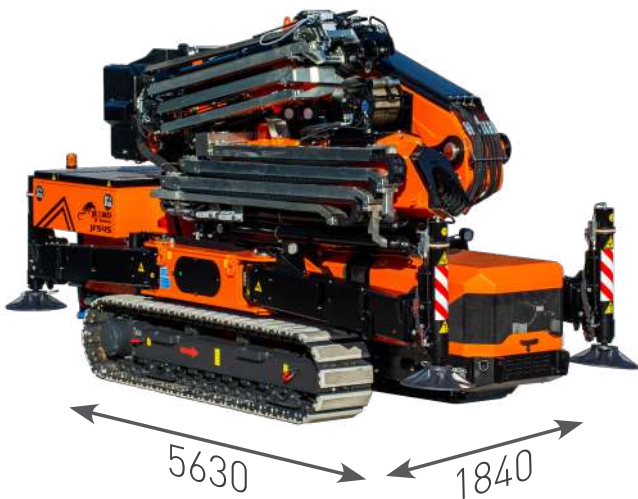
	Kg
JF545	13500
Gegengewicht	3500
Hydraulischer Jib-Arm	1200



Ihr Jekko Händler

## ABMESSUNGEN (mm)

## STANDFLÄCHE (mm)



## ZUBEHÖR

**JVM800-R**  
Glasmanipulator -  
800 kg

**JIB3000.6HA**  
Hydraulischer Jib-  
Arm - 3000 kg

**KRANKORB**  
für 2 Personen



Jekko s.r.l. • info@jekko.it • www.jekko-cranes.com  
Alle hier beschriebenen Eigenschaften und Funktionen können ohne vorherige Ankündigung geändert werden.  
Alle angegebenen Daten sind unverbindliche Richtwerte, da der Kran abhängig von seiner Verwendung unterschiedliche Leistungen erbringt.