



JIB500GR

HYDRAULISCHER BALKEN-MANIPULATOR



STAHLBALKEN-MANIPULATOR ERHÄLTlich FÜR:

- ✓ SPX532
- ✓ SPX650

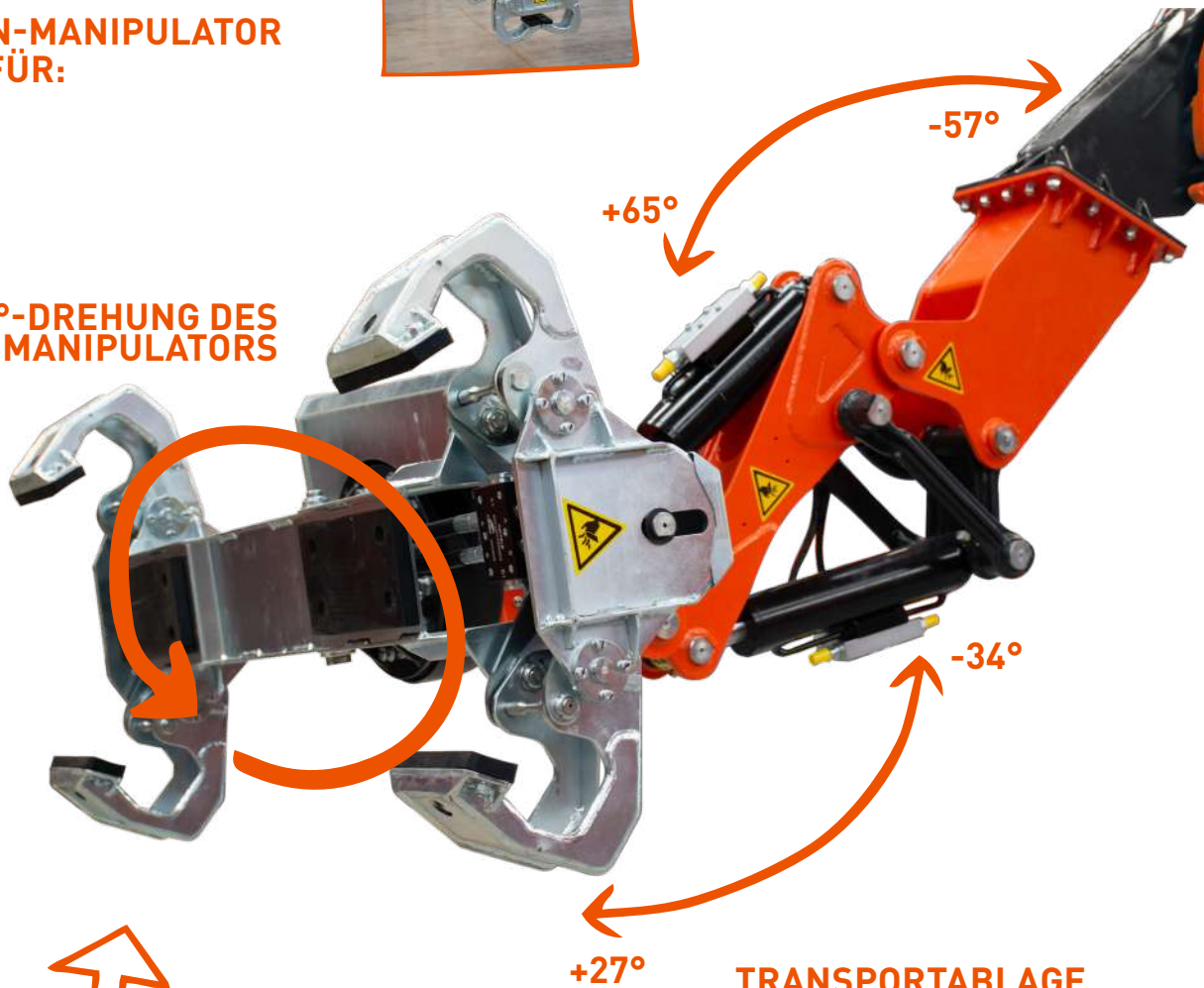
BEWEGUNGEN

- ✓ Stufenlose 360°-Drehung
- ✓ -57° / +65° Neigung A
- ✓ -34° / +26° Neigung B

**MAX. TRAGLAST
- 500 KG**



360°-DREHUNG DES MANIPULATORS



PLUG & PLAY

- ✓ Vollständig hydraulisch
- ✓ Vollständig mit dem Kran integriert
- ✓ Funktioniert mit der Fernbedienung des Krans

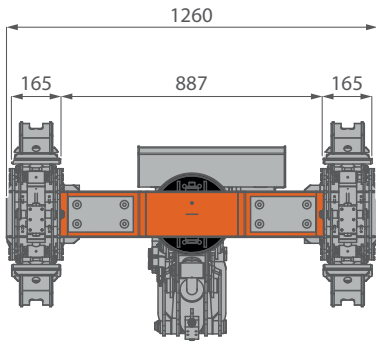
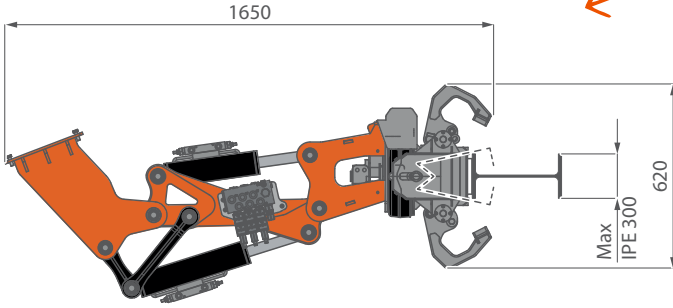
TRANSPORTABLAGE

- ✓ Praktisch und robust
- ✓ Einfache Installation





ABMESSUNGEN (mm)



SCANNEN SIE FÜR WEITERE TECHNISCHE DATEN

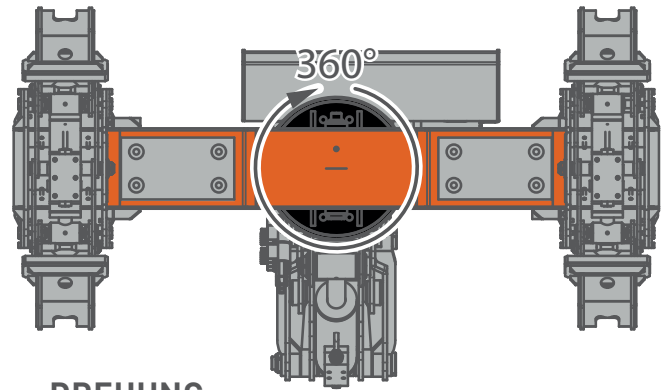
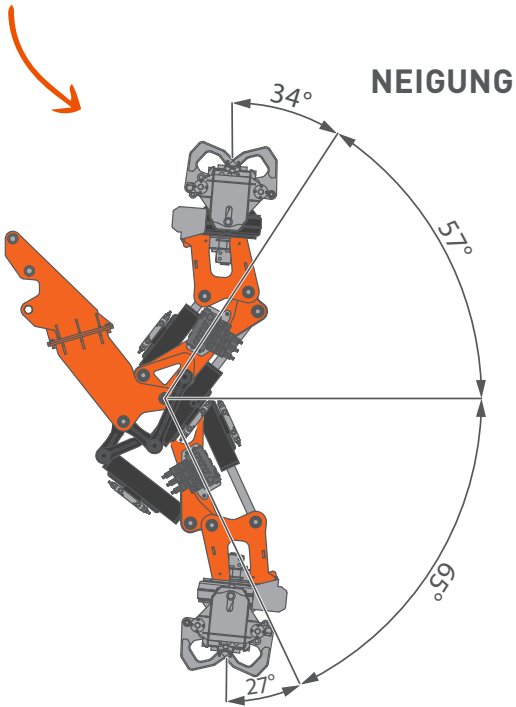


	Kg
JIB500GR	230



Ihr Jekko Händler

BEWEGUNGEN



Jekko s.r.l. • info@jekko.it • www.jekko-cranes.com

Alle hier beschriebenen Eigenschaften und Funktionen können ohne vorherige Ankündigung geändert werden. Alle angegebenen Daten sind unverbindliche Richtwerte, da der Kran abhängig von seiner Verwendung unterschiedliche Leistungen erbringt.

V02.23

