

FERNBEDIENUNG



- ✓ Multifunktional
- ✓ Proportional
- ✓ LCD-Bildschirm
- ✓ Ersatzbatterie
- ✓ Alarm- und Fehlerdiagnose

HYDRAULISCHER JIB-ARM

- ✓ Haken- oder Windenbetrieb
- ✓ MAX. Traglast - 1 t
- ✓ MAX. Arbeitshöhe - 17,3 m
- ✓ An Bord untergebracht und einfach zu installieren



BESONDERHEITEN



- ✓ Pick&Carry - 400 kg
- ✓ Virtuelle Wände
- ✓ Selbstdiagnose-System
- ✓ Sämtliches Zubehör an Bord
- ✓ Pumpe mit variabler Fördermenge

WINDE



- ✓ Einfachblock - 800 kg
- ✓ Bis 125 m langes Seil
- ✓ Bis 4 Blöcke
- ✓ Flaschenzugrollen und -blöcke an Bord

HAUPTAUSLEGER



- ✓ MAX. Traglast - 3,2 t
- ✓ MAX. Arbeitshöhe - 12 m
- ✓ 4 hydraulische Ketten-Auszüge
- ✓ Hochfester Stahl
- ✓ Haken- und Windenbetrieb

360° ENDLOSDREHUNG



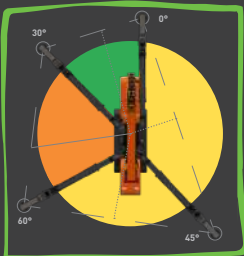
MIT LITHIUM-AKKUS BETRIEBEN



- ✓ 48 V, 210 Ah
- ✓ Externes 400-V-Ladegerät
- ✓ Dreiphasen-Elektromotor mit 7 kW
- ✓ Kann beim Aufladen mit 220 V betrieben werden

STÜTZFÜSSE

- ✓ Selbstnivelliersystem
- ✓ 4 separate Stabilitätsbereiche
- ✓ 1250 verschiedene Konfigurationen



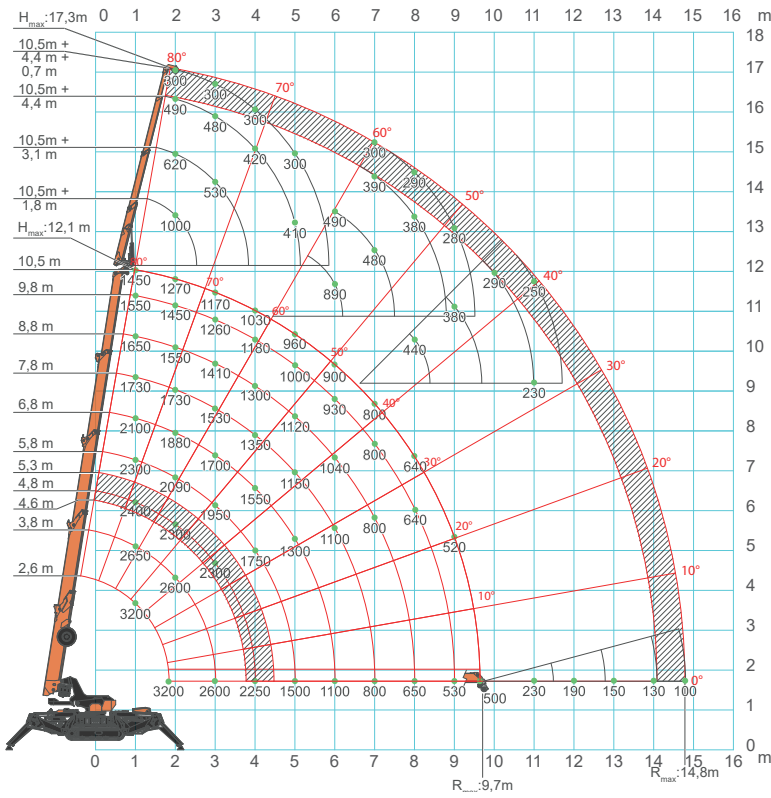
RAUPENWERKE

- ✓ Um 45° hydraulisch ausfahrbar
- ✓ Weiße oder schwarze Raupenwerke





TRAGLAST-DIAGRAMM



SCANNEN SIE FÜR WEITERE TECHNISCHE DATEN

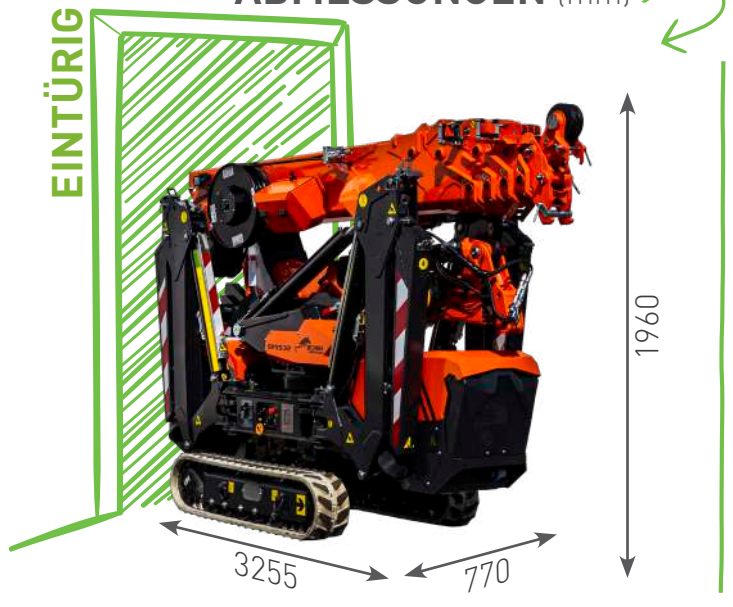


	Kg
SPX532	2520
Hydraulischer Jib-Arm	210
Winde	52

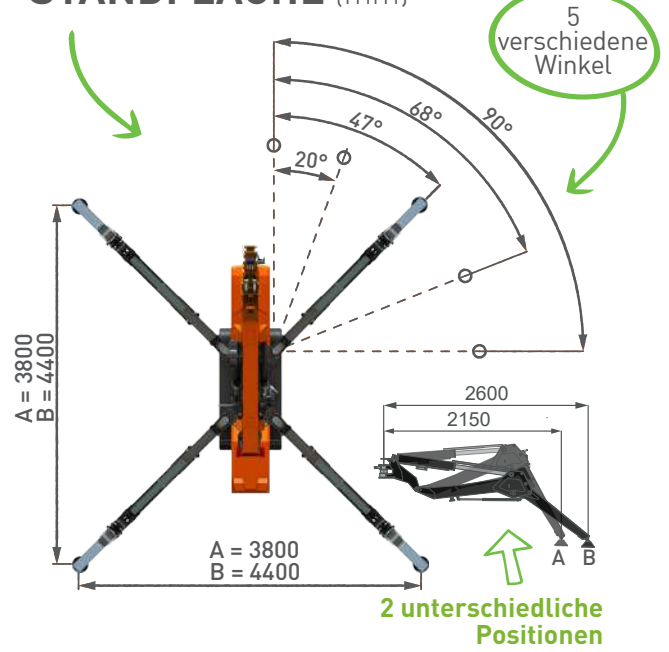


Ihr Jekko Händler

ABMESSUNGEN (mm)



STANDFLÄCHE (mm)



ZUBEHÖR

JVM800-R
Glasmanipulator
800 kg

JIB500GR
Stahlbalken-
Manipulator - 500 kg

**1,2 t JIB-ARM-
VERLÄNGERUNG** An Bord

**1 t
hydraulischer
JIB-Arm**
An Bord

Jekko s.r.l. • info@jekko.it • www.jekko-cranes.com
Alle hier beschriebenen Eigenschaften und Funktionen können ohne vorherige Ankündigung geändert werden.
Alle angegebenen Daten sind unverbindliche Richtwerte, da der Kran abhängig von seiner Verwendung unterschiedliche Leistungen erbringt.