

# KS800 Robot

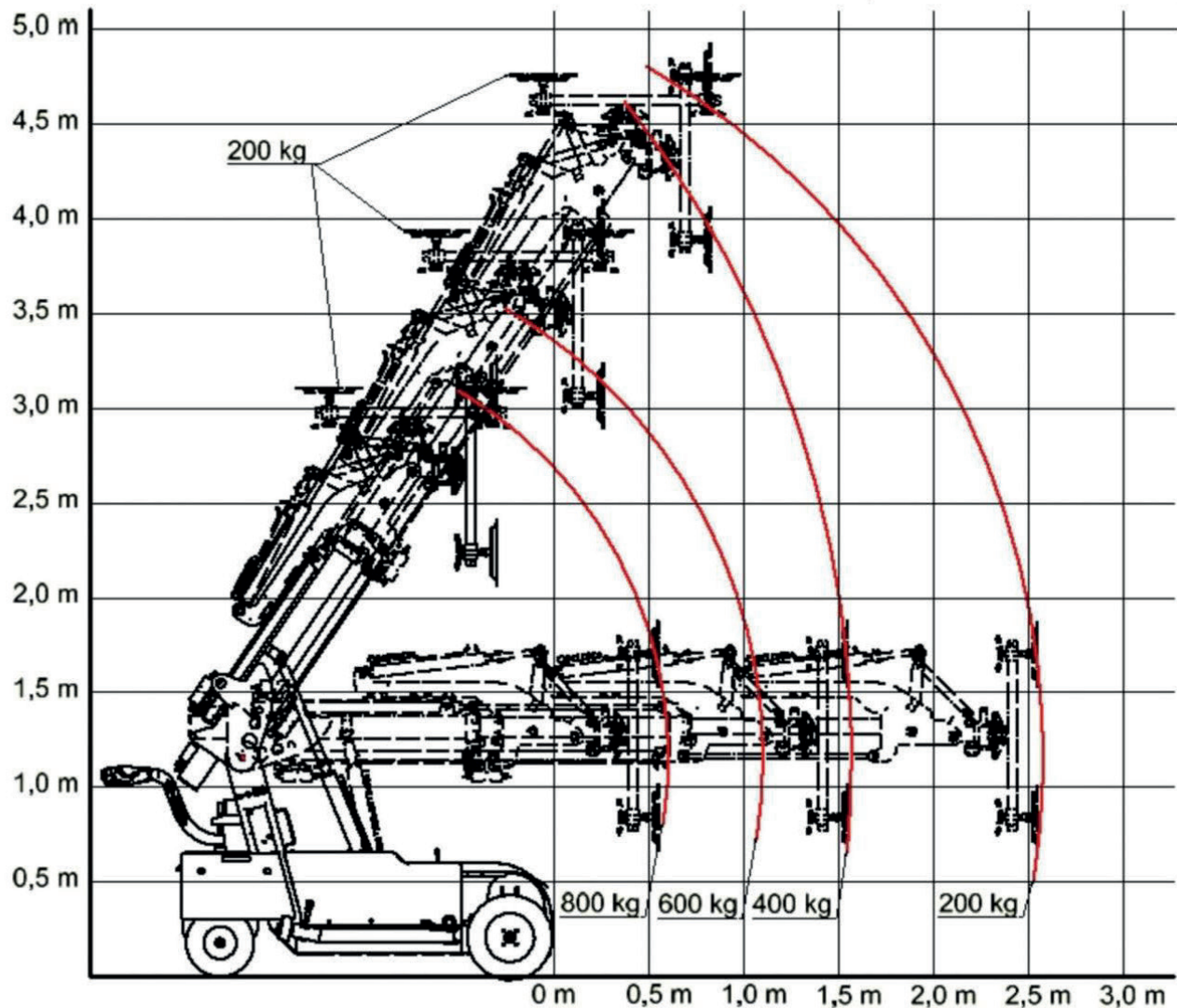
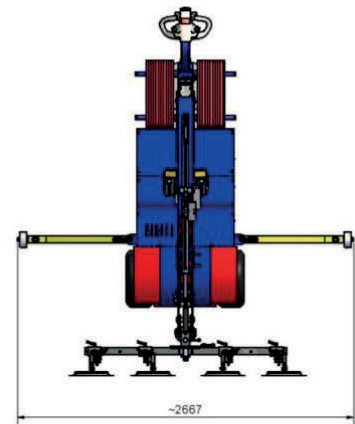
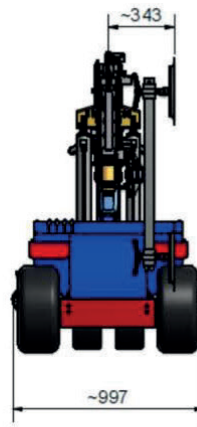


## Technische Übersicht

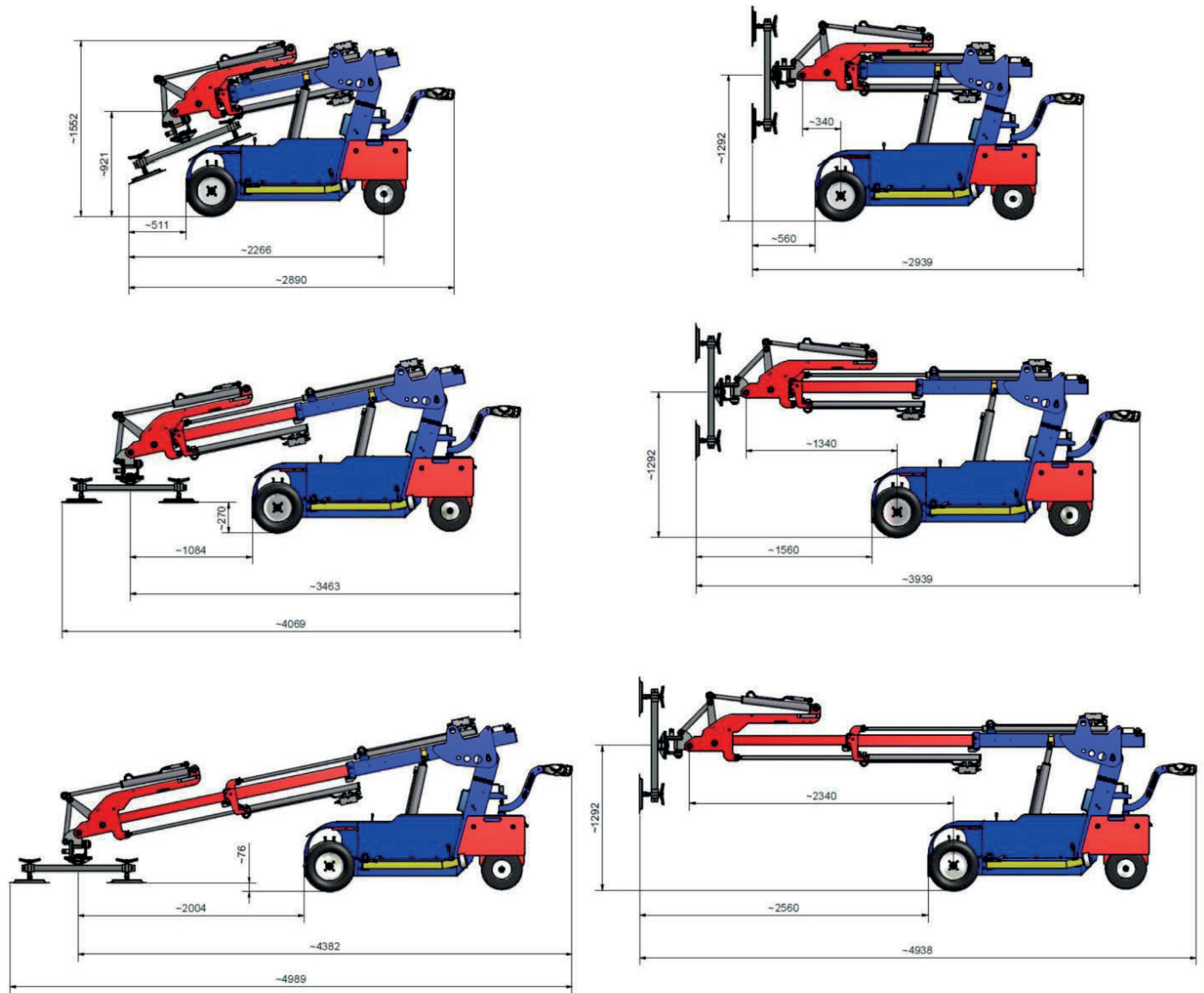
Traglast	max. 800 kg
Gerätelänge	ca. 2.500 mm
Gerätebreite	ca. 990 mm
Gerätehöhe	ca. 1.600 mm
Gewicht	ca. 1.200 kg
Hochleistungsakku	2 x 12 V = 24 Volt
Ladestrom	230 V, 50 Hz
Vakuumsauganlage	Automatisches 2-Kreis-Saugsystem mit 2 Vakuumpumpen, 8 Saugteller



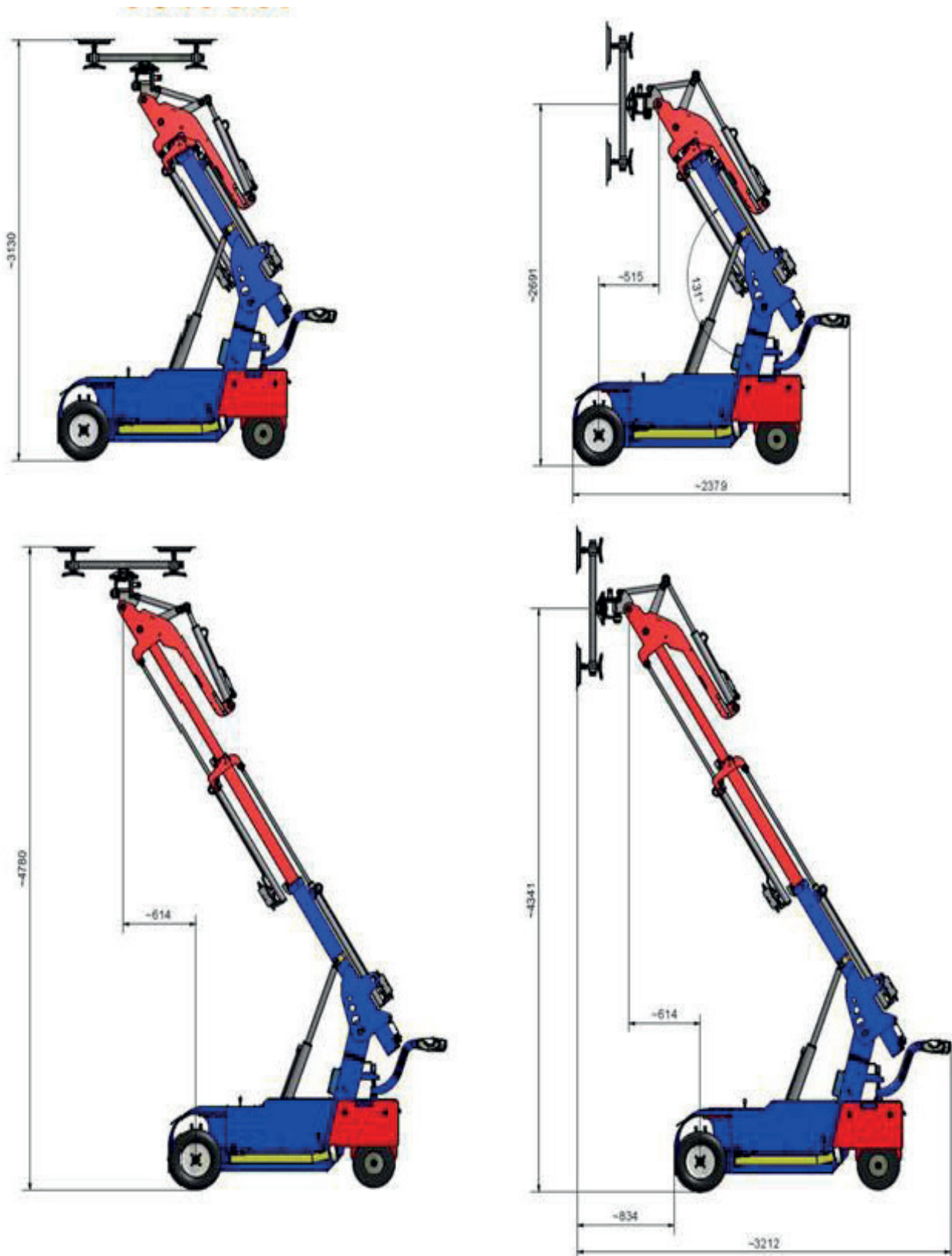
## Robot 800 outdoor



# KS Robot 800



# KS Robot 800





# Wir heben ihre Leistung!



**Pfalzlift Haßloch**  
Langgasse 93, 67454 Haßloch  
Telefon: +49 6324 80577  
Telefax: +49 6324 5930025  
**info@pfalzlift.de**  
**www.pfalzlift.de**



Alle technischen Angaben unter  
Vorbehalt nach Datenstand 08.2019.