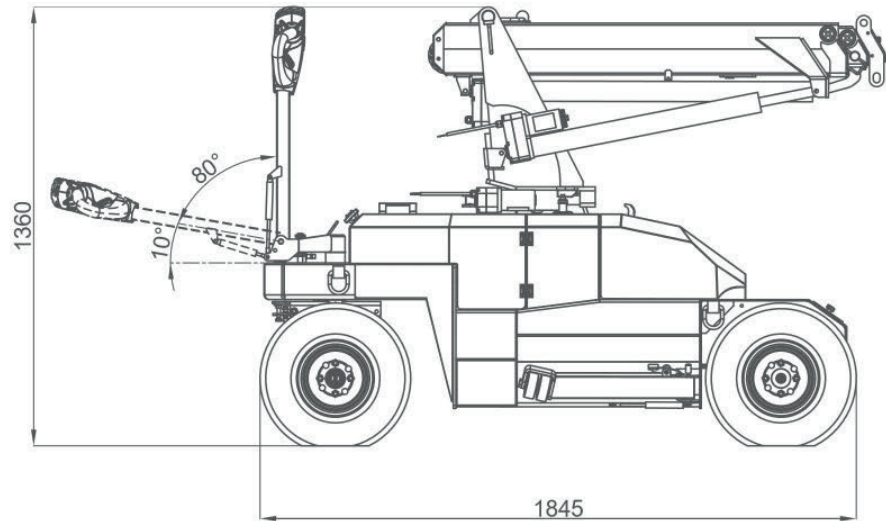
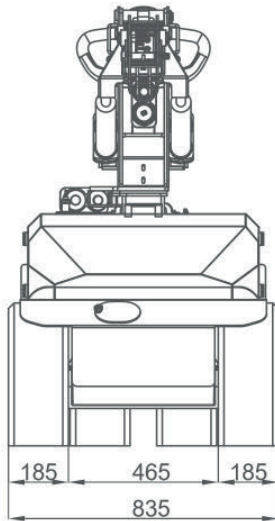


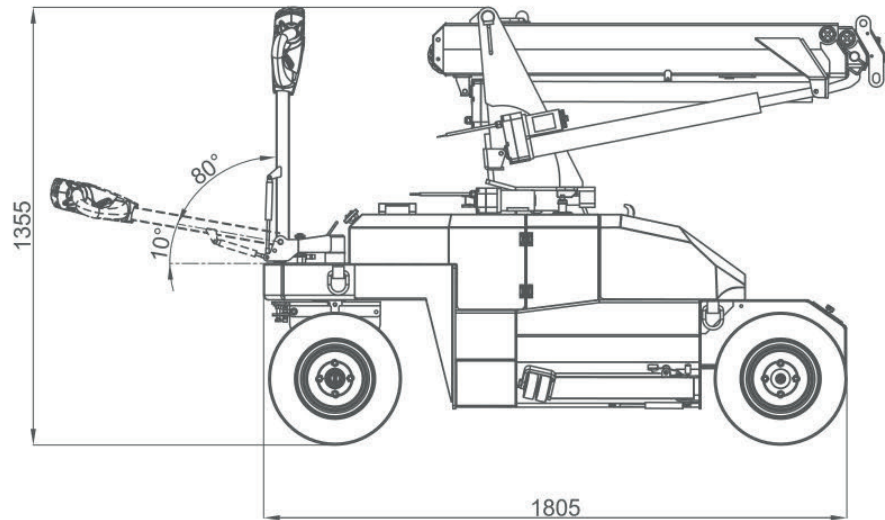
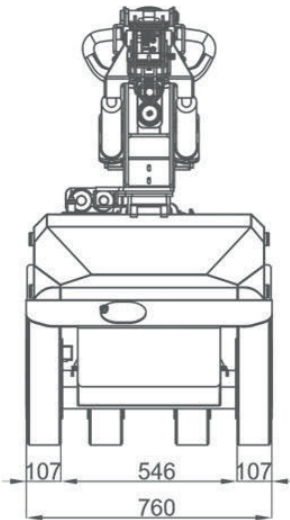
MPK06



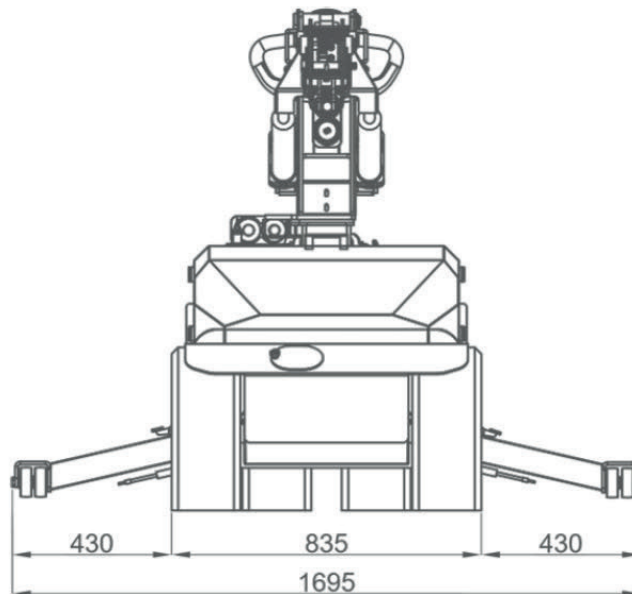
ABMESSUNGEN MPK06 OUTDOOR REIFEN



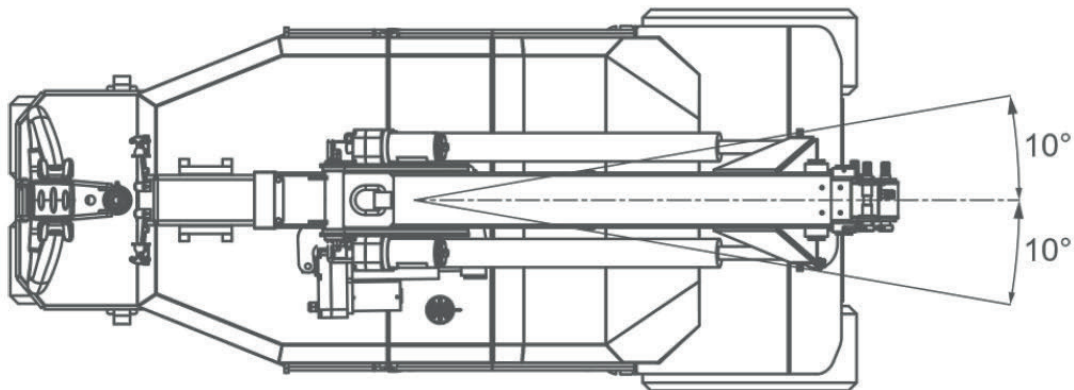
INDOOR REIFEN



ABMESSUNGEN MPK06 AUSGEFAHRENE STÜTZEN












SCHWENKARM DREHWINKEL

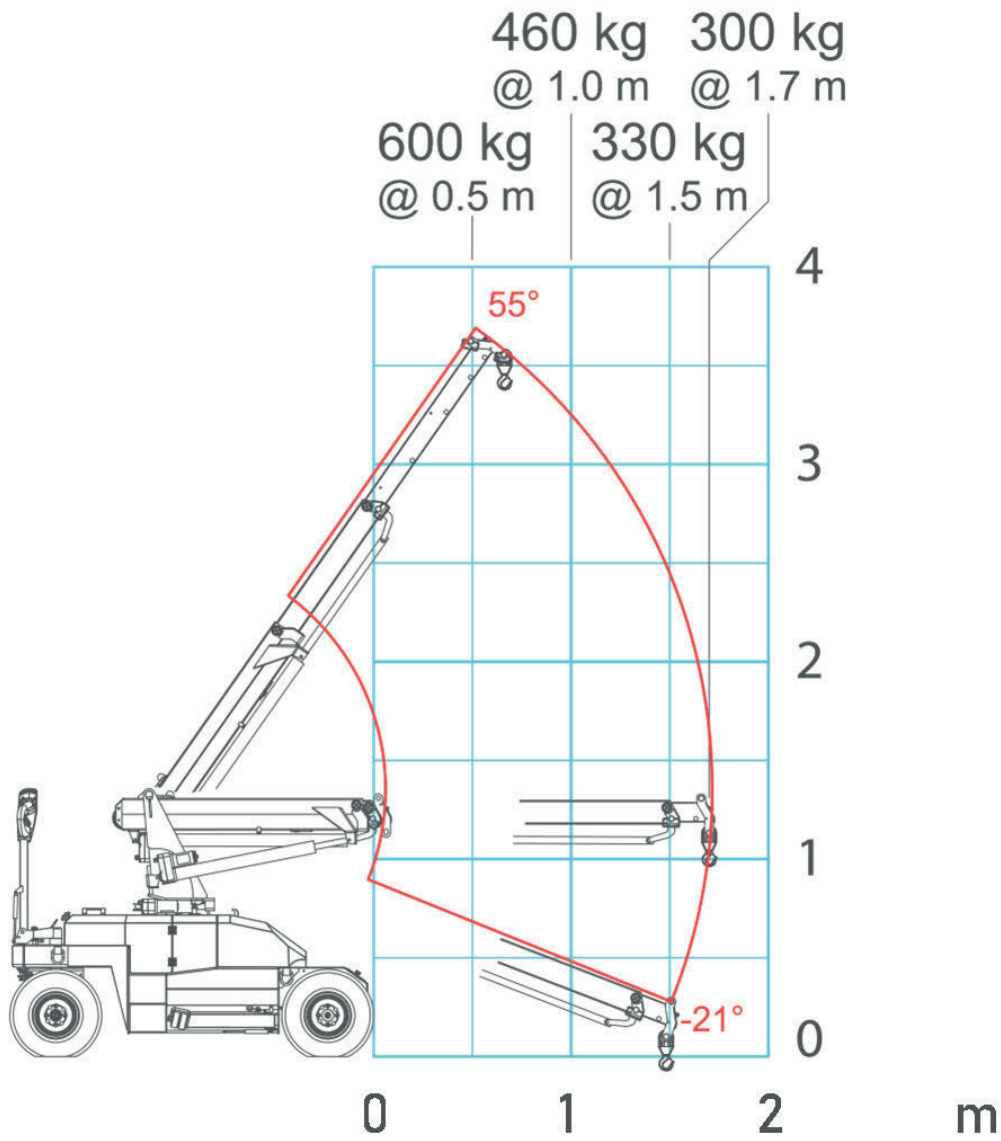


TECHNISCHE DATEN

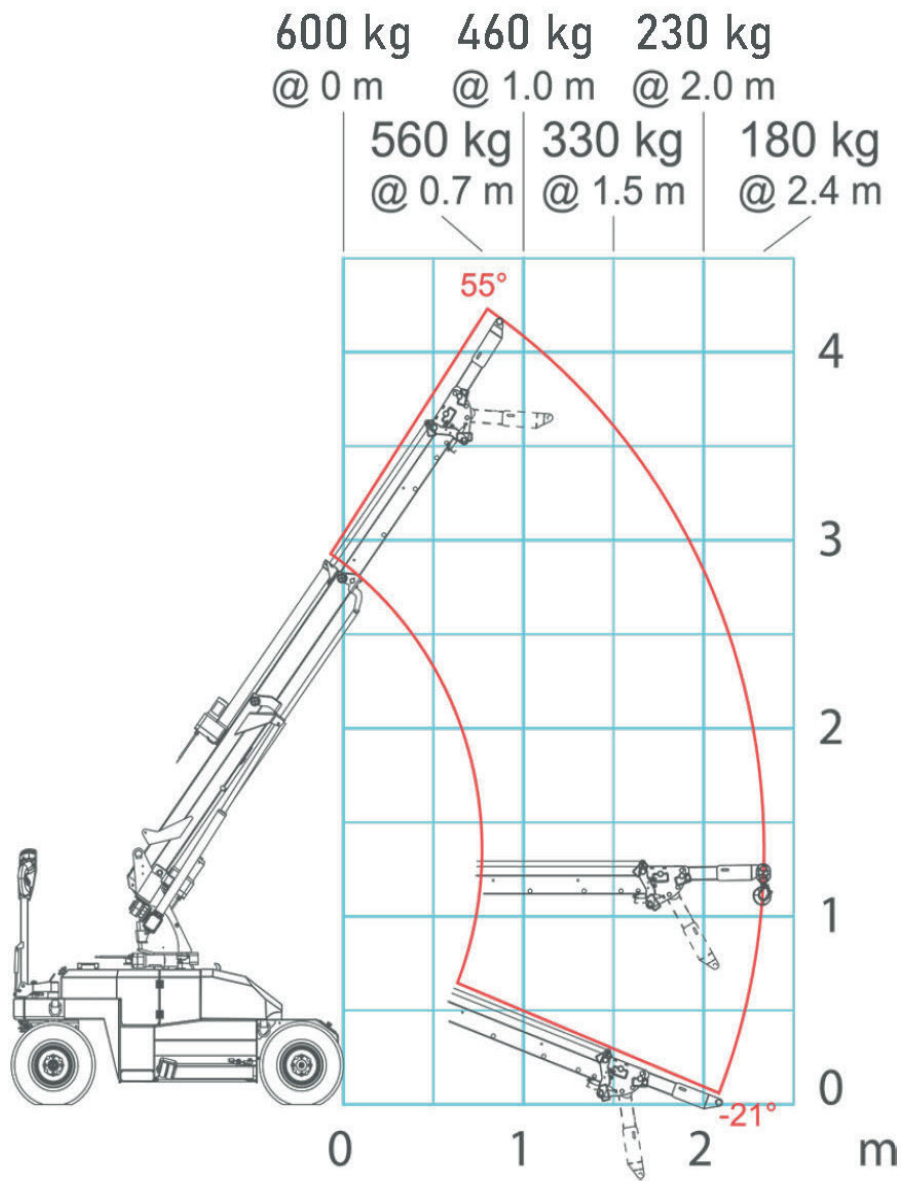
| GEWICHT | | Name/ Version | kg | |
|---------|---|------------------|-------|-----|
| |  | Minipicker | MPK06 | 650 |
| |  | Gegengewicht | CW1 | 270 |
| |  | Glassauger | JVM06 | 70 |

| ELEKTRO |  Batterie | 2x 12V 155Ah | | |
|--|---|---------------------|-----|--|
| | kW  Leistung | 24V DC 3,0kW 4HP | | |
| BEWEGUNGEN |  Geschwindigkeit | km/h | 3,6 | |
| |  Steigfähigkeit | 13° (23%) | | |
| |  Belastung Hinterräder | kg/cm ² | 0,6 | |
| |  Belastung Vorderäder | | 2,0 | |
| |  Arbeitswinkel | -21° / 55° | | |
| | | s | 40 | |
| |  Schwenkwinkel | -10° / 10° | | |
| | | s | 1,6 | |
|  Teleskoparm | m | 1,2 - 2,8 | | |
| | s | 37 | | |

MPK06 - HAUPTARM Mit HAKEN

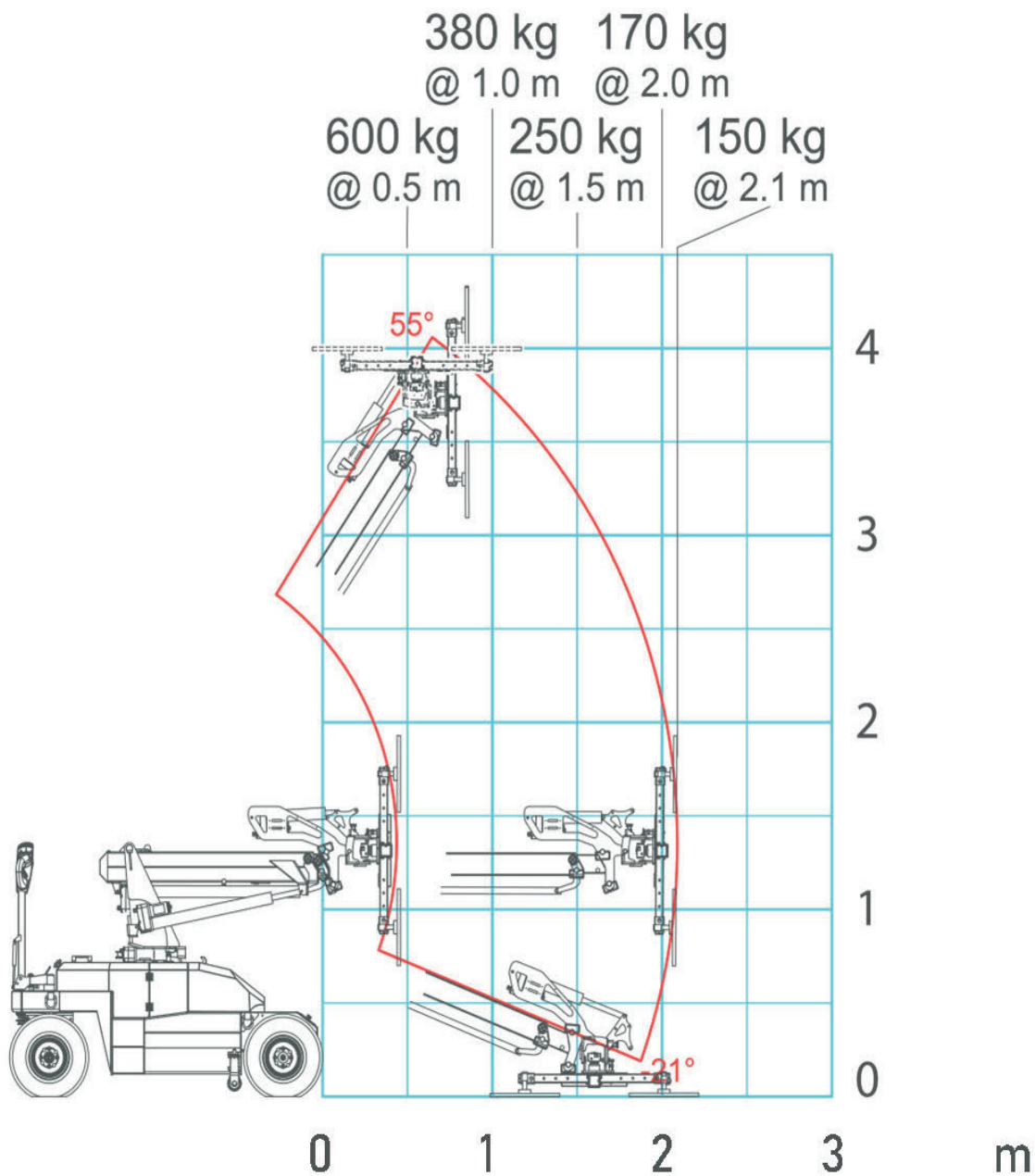


MPK06 - JIBMPK06 Mit HAKEN



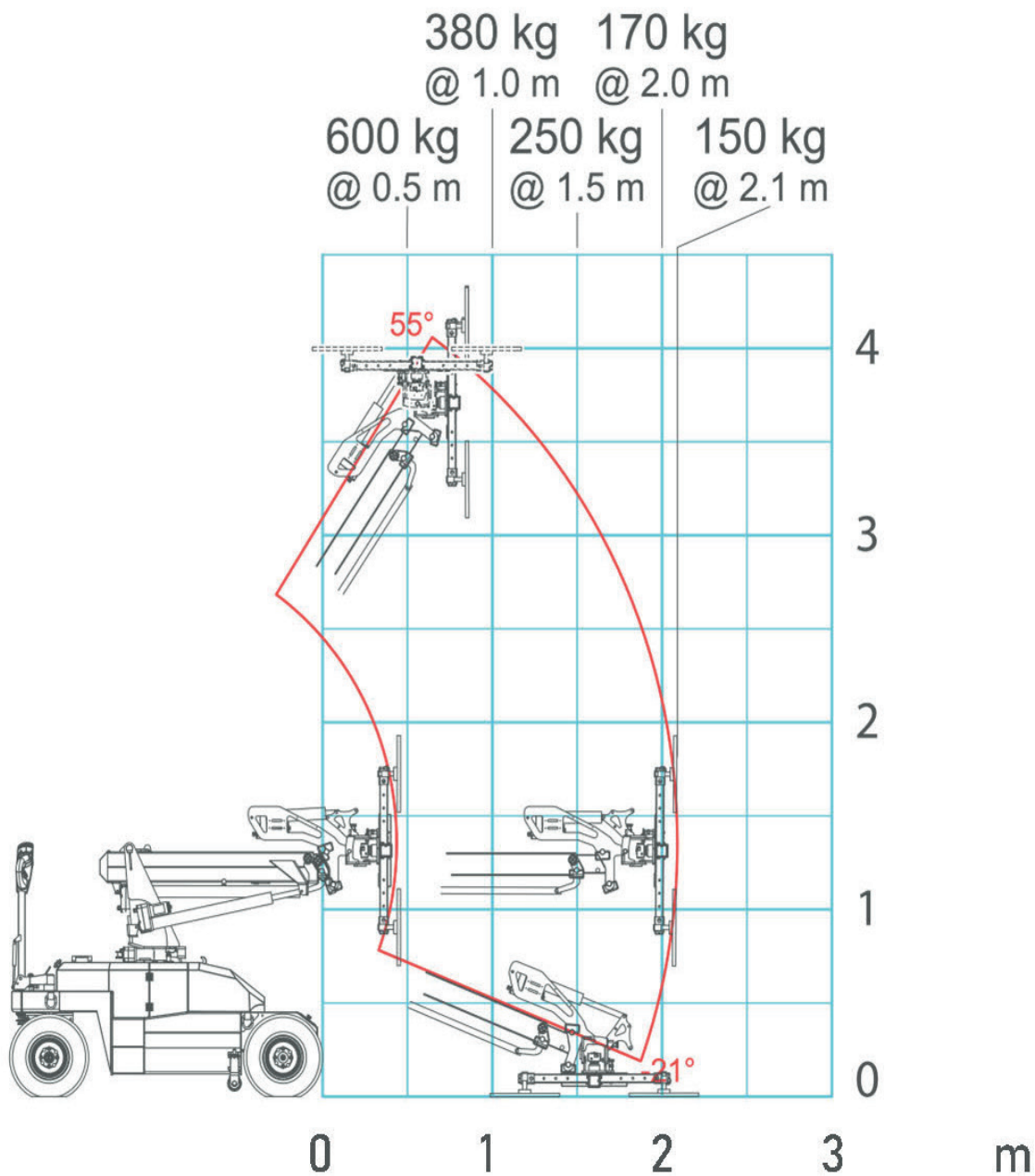
MPK06

MPK06 - JVM06

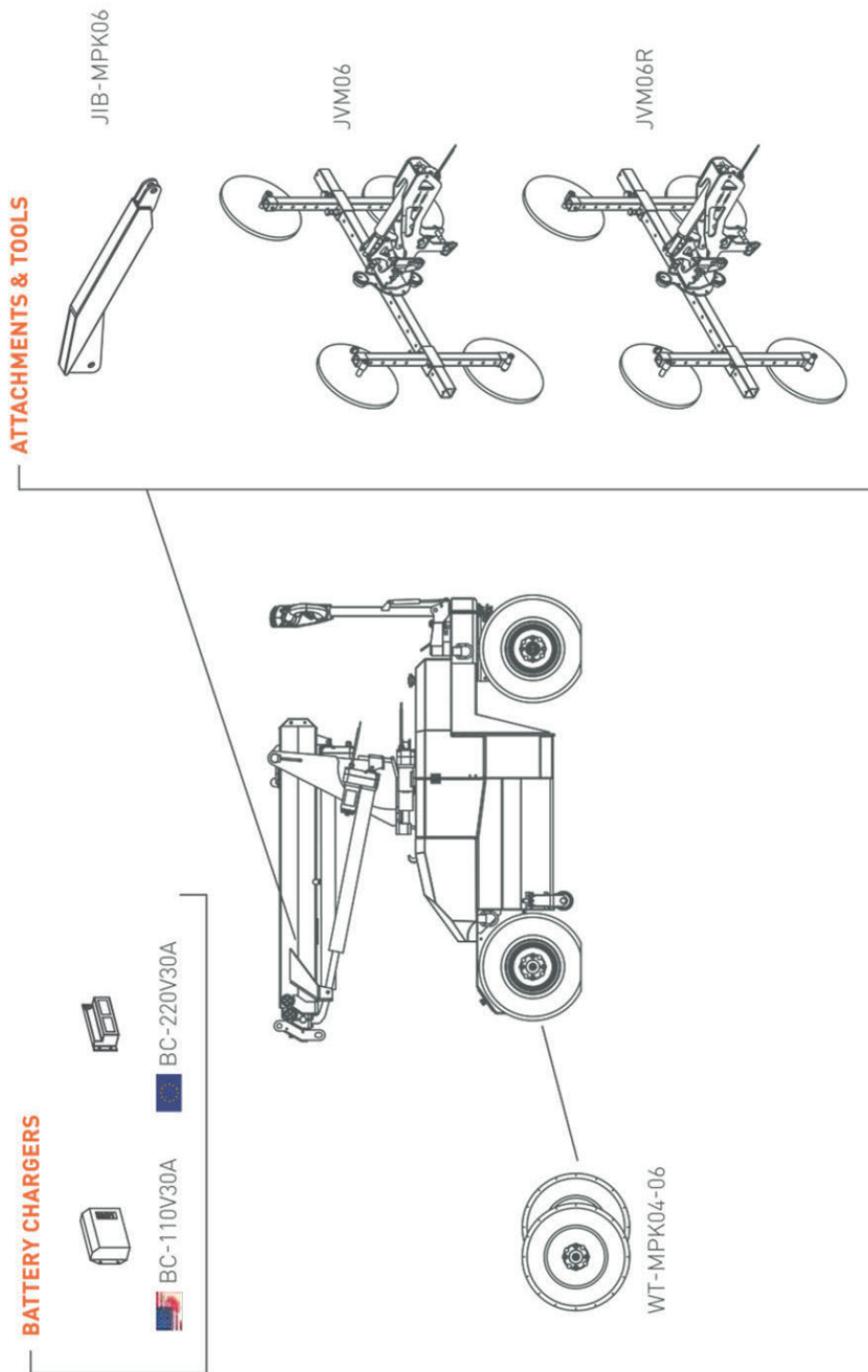


MPK06

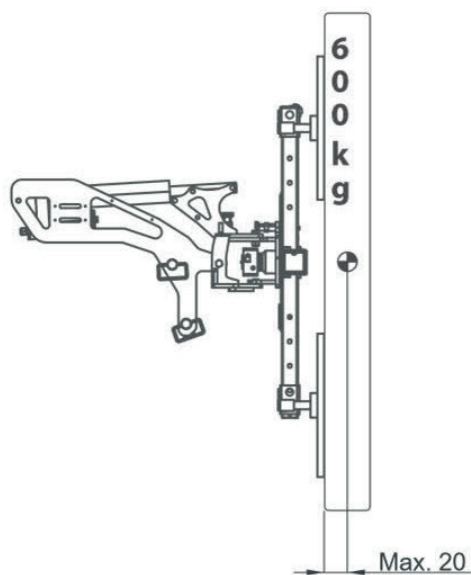
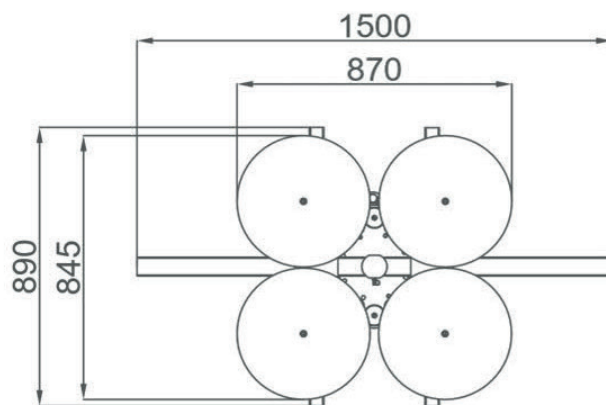
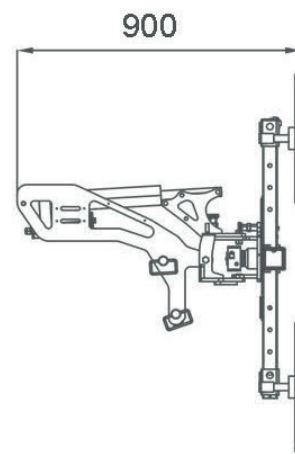
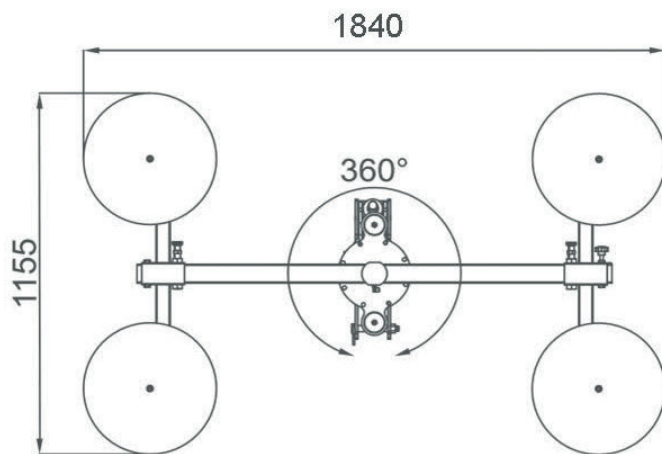
MPK06 - JVM06



ZUBEHÖR MPK06

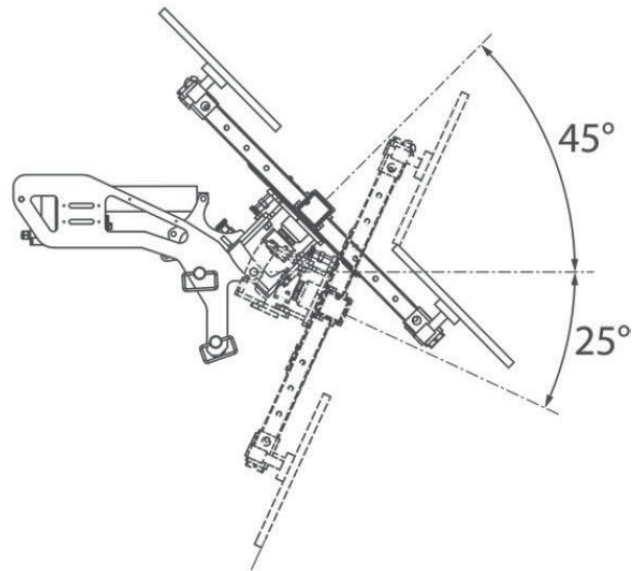
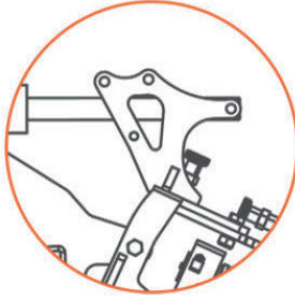


ZUBEHÖR DATEN

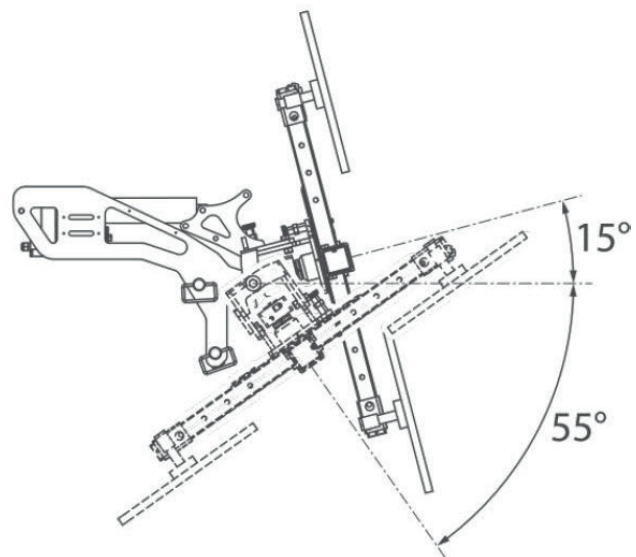
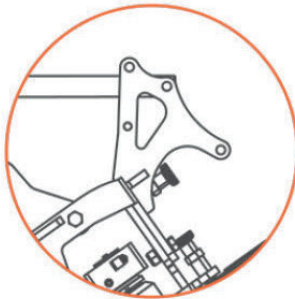


JVM06 KONFIGURATIONEN

KONFIGURATION 1

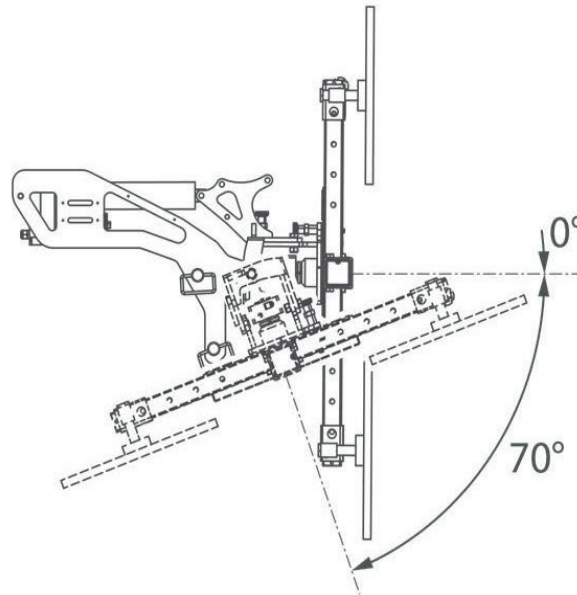
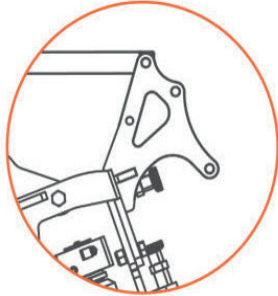


KONFIGURATION 2

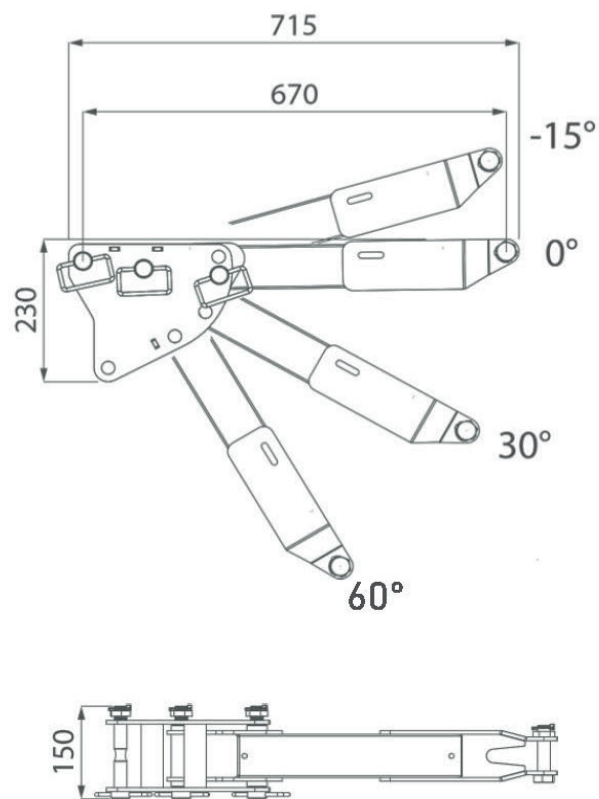


JVM06 KONFIGURATIONEN

KONFIGURATION 3



JIBMPK06



Wir heben ihre Leistung!



Pfalzlift Haßloch
Langgasse 93, 67454 Haßloch
Telefon: +49 6324 80577
Telefax: +49 6324 5930025
info@pfalzlift.de
www.pfalzlift.de



Alle technischen Angaben unter
Vorbehalt nach Datenstand 08.2019.