

## HYDRAULISCHER JIB-ARM



- ✓ MAX. Traglast - 1,2 t
- ✓ MAX. Arbeitshöhe - 23,6 m
- ✓ Haken- oder Windenbetrieb
- ✓ An Bord untergebracht und einfach zu installieren

## FERNBEDIENUNG



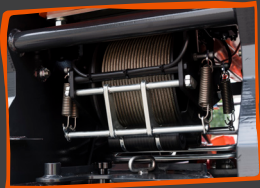
- ✓ Multifunktional
- ✓ Proportional
- ✓ LCD-Bildschirm
- ✓ Ersatzbatterie
- ✓ Alarm- und Fehlerdiagnose

## BESONDERHEITEN



- ✓ Pumpe mit variabler Fördermenge
- ✓ 360° Pick&Carry - 800 kg
- ✓ Virtuelle Wände
- ✓ Selbstdiagnose-System
- ✓ Sämtliches Zubehör an Bord

## WINDE



- ✓ Bis 87 m langes Seil
- ✓ Einfachblock - 800 kg
- ✓ Bis 6 Blöcke
- ✓ Flaschenzugrollen und -blöcke an Bord

## HAUPTAUSLEGER



- ✓ MAX. Traglast - 5 t
- ✓ MAX. Arbeitshöhe - 17,3 m
- ✓ Haken- und Windenbetrieb
- ✓ Hochfester Stahl
- ✓ 4 hydraulische Ketten-Auszüge

## 360° ENDLOS DREHUNG

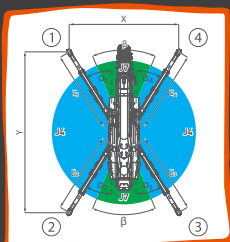
## ZUSÄTZLICHER ELEKTRO-ANTRIEB



- ✓ An Bord
- ✓ 50 Hz oder 60 Hz
- ✓ Einfacher Wechsel von Diesel

## STÜTZFÜSSE

- ✓ Selbstnivelliersystem
- ✓ 7 verschiedene Stabilitätsbereiche
- ✓ 0 - 70° Vollwinkel und teleskopierbar



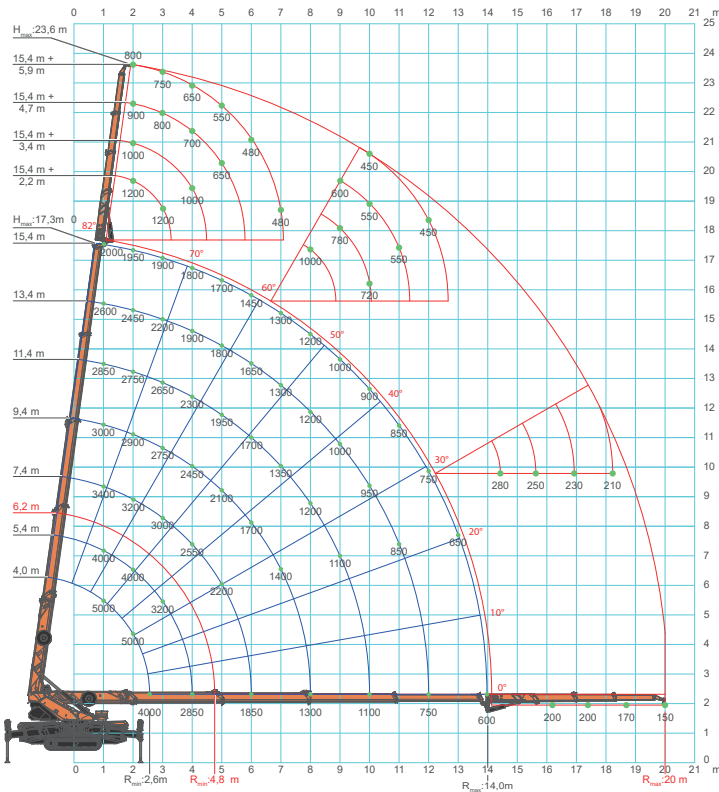
## RAUPENWERKE

- ✓ Hydraulisch ausfahrbar
- ✓ Weiße oder schwarze Raupenwerke





# TRAGLAST-DIAGRAMM



SCANNEN SIE FÜR WEITERE TECHNISCHE DATEN

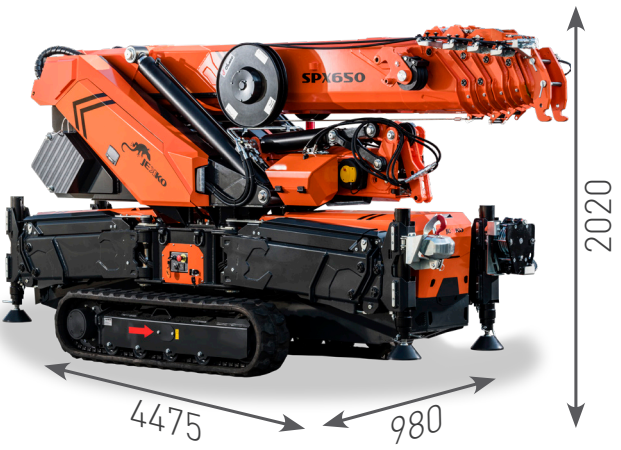


	Kg
SPX650	6000
Hydraulischer Jib-Arm	410
Winde	52
Elektroantrieb	63

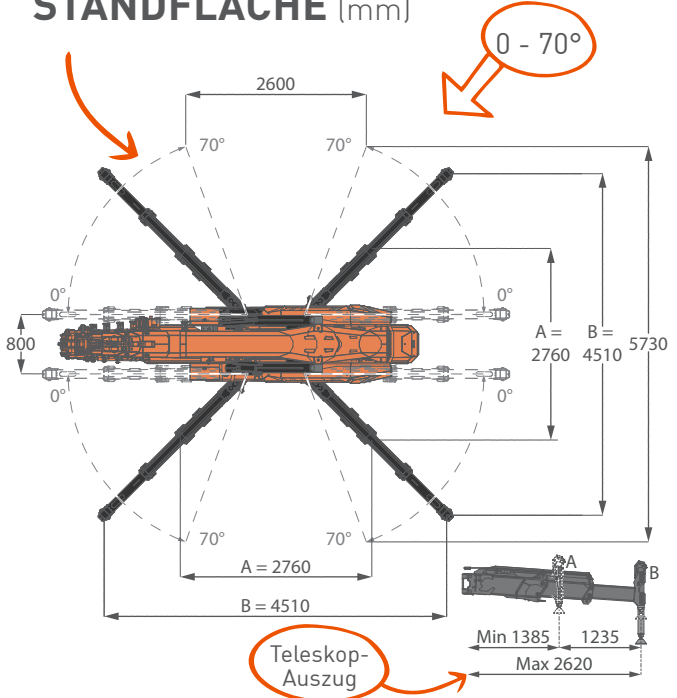


Ihr Jekko Händler

## ABMESSUNGEN (mm)



## STANDFLÄCHE (mm)



## ZUBEHÖR

**JVM800-R**  
Glasmanipulator  
800 kg

**JIB500GR**  
Stahlbalken-  
Manipulator - 500 kg

**2 t JIB-ARM-  
VERLÄNGERUNG**

An Bord

**1,2 t  
hydraulischer  
JIB-Arm**  
An Bord

Jekko s.r.l. • info@jekko.it • www.jekko-cranes.com

Alle hier beschriebenen Eigenschaften und Funktionen können ohne vorherige Ankündigung geändert werden. Alle angegebenen Daten sind unverbindliche Richtwerte, da der Kran abhängig von seiner Verwendung unterschiedliche Leistungen erbringt.

V02.23