

Big Foot 280/450



Technische Daten

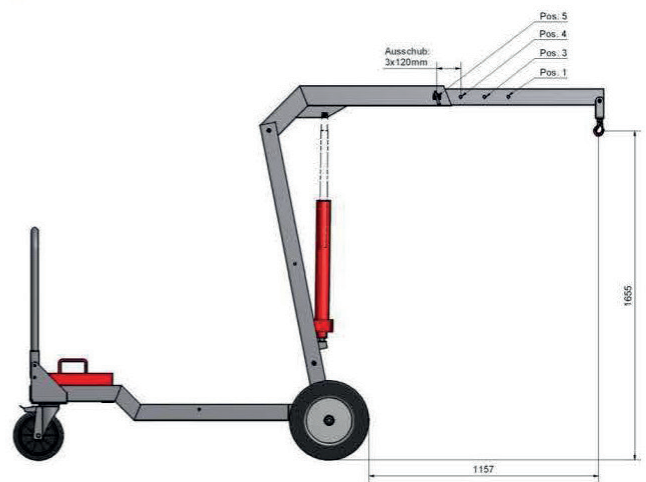
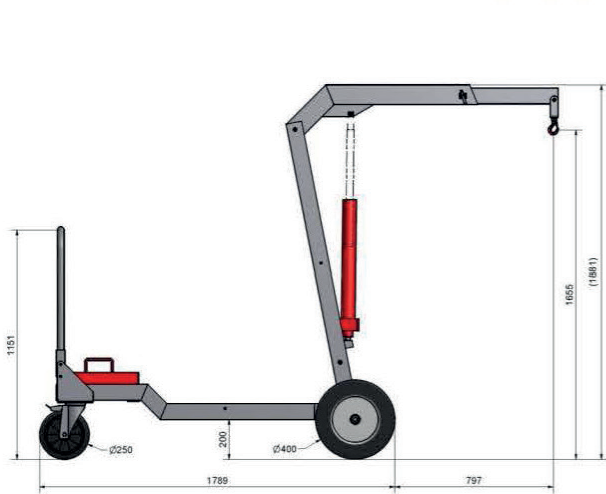
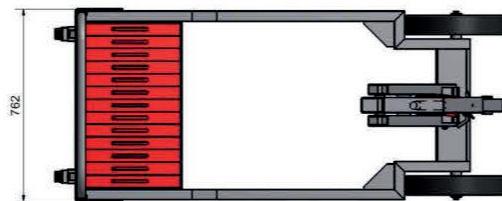
Typ	BigFoot 280	BigFoot 450
Traglast max.	280 kg	450 kg
Traglast vor den Rädern max.	190 - 280 kg	260 - 450 kg
Ausladung vor den Rädern max.	1.350 mm	1.000 mm
Hubhöhe	2.800 mm	2.700 mm
Höhenantrieb	Manuell	Manuell
Gerätemaße (BxLxH)	800 x 1.700 x 1.700 mm	800 x 1.700 x 1.700 mm
Eigengewicht ohne Kontergewichte	145 kg	150 kg
Kontergewichte	13 Stück á 20 kg	13 Stück á 20 kg
Standardausstattung	Inkl. Haken, 360° drehbar	Inkl. Haken, 360° drehbar
Optionale Ausstattung	4er Saugereinheit Handpumpen/ KS VacuPower	4er Saugereinheit Handpumpen/ KS VacuPower
Hochleistungsakku (Ladestrom)	Ohne	Ohne



Big Foot 280

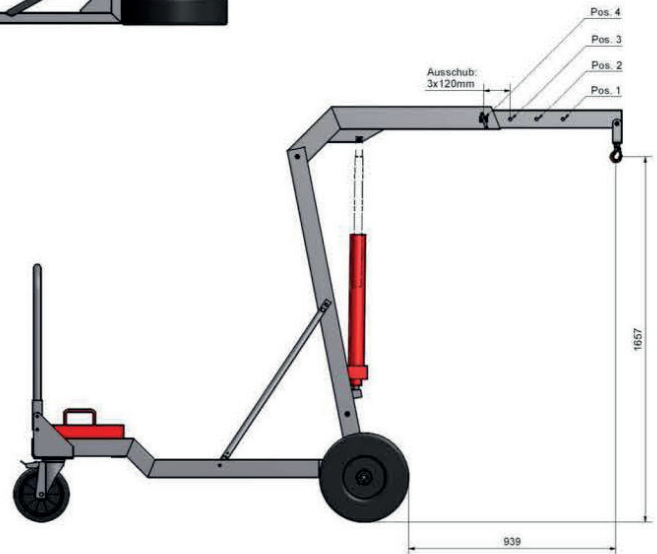
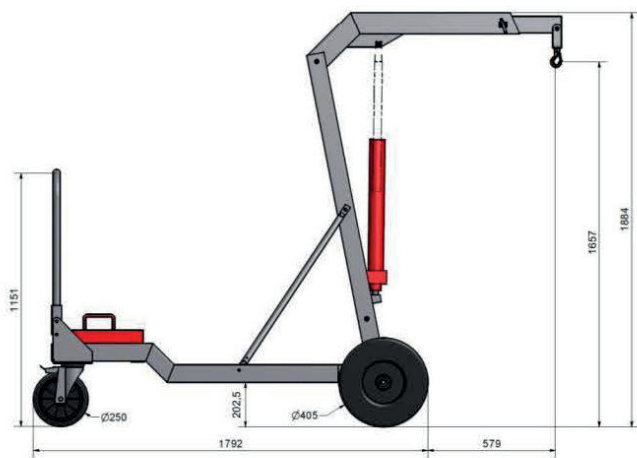
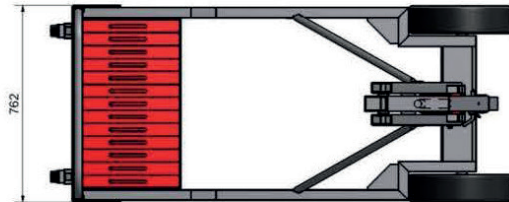
Lastdiagramm:

Pos.1	280 kg
Pos.2	250 kg
Pos.3	220 kg
Pos.4	190 kg



Big Foot 450

Lastdiagramm:
Pos.1 450 kg
Pos.2 390 kg
Pos.3 330 kg
Pos.4 280 kg



Wir heben ihre Leistung!



Pfalzlift Haßloch
Langgasse 93, 67454 Haßloch
Telefon: +49 6324 80577
Telefax: +49 6324 5930025
info@pfalzlift.de
www.pfalzlift.de



Alle technischen Angaben unter
Vorbehalt nach Datenstand 08.2019.